

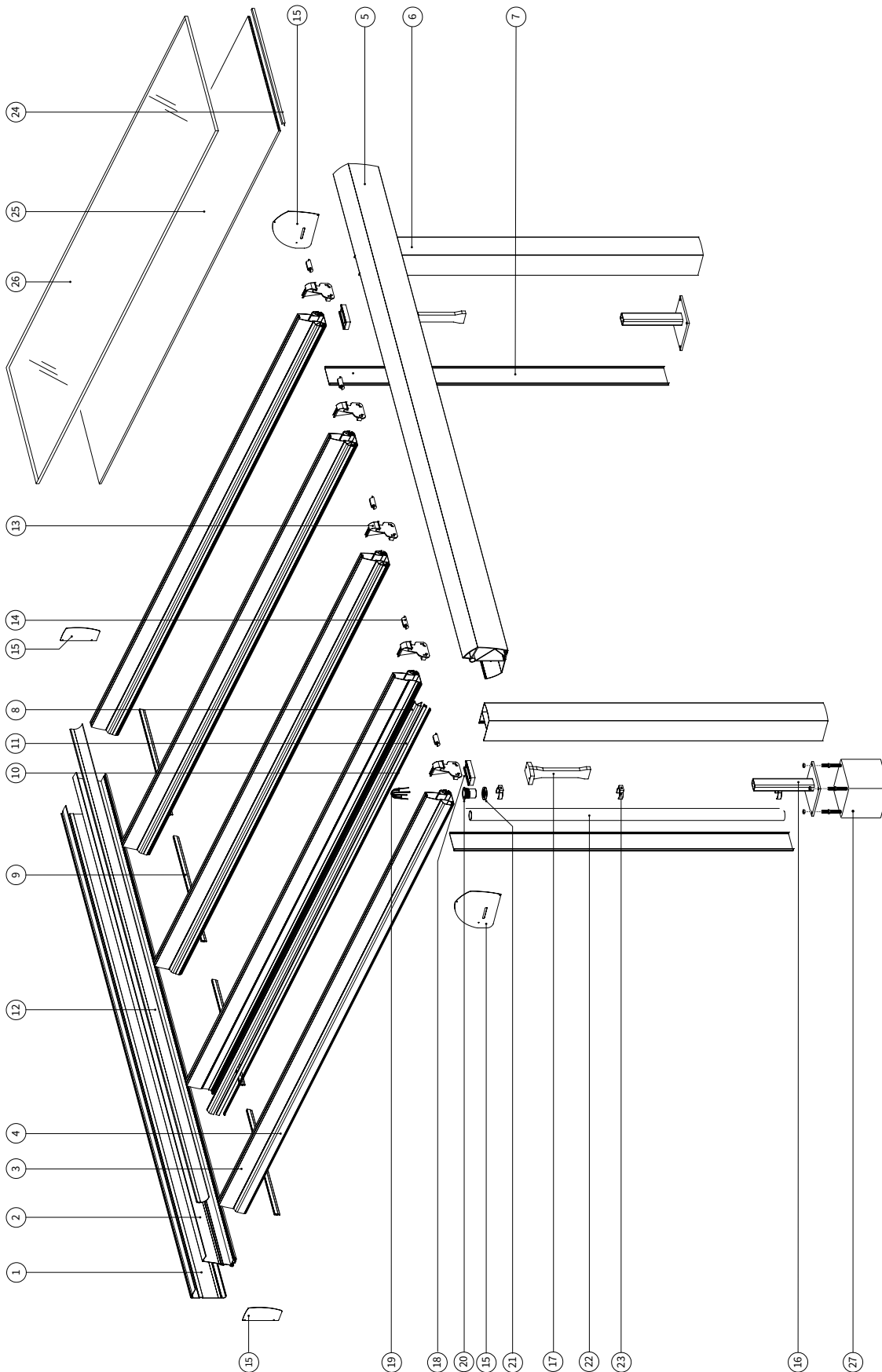


MONTAGEANLEITUNG
TERRASSENÜBERDACHUNG V920 - RIVA

Inhalt

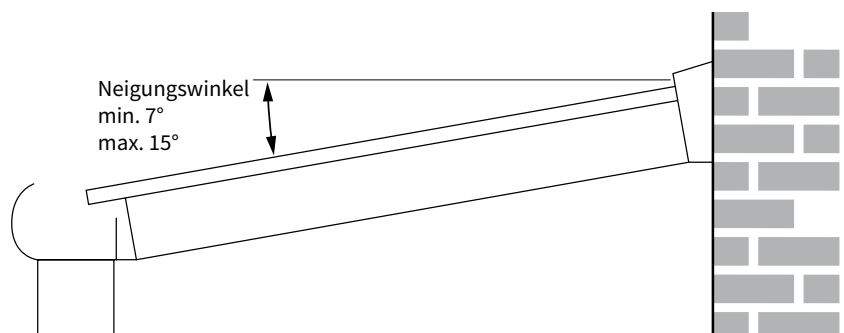
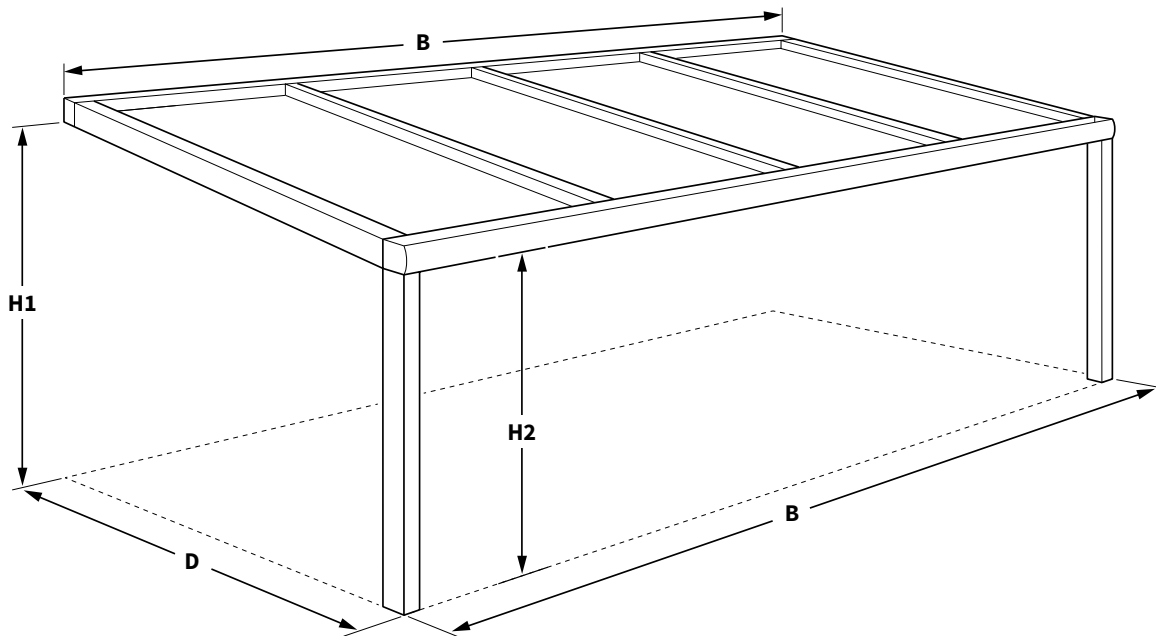
	Seite
Explosionszeichnung	2
Stückliste	3
Notwendiges Werkzeug	4
Wichtig vor der Montage	4
1. Bohren des Wandprofils	5
2. Platzierung des Scharnierprofils	6
3. Regenrinne und Ständer	7
4. Fußplatte	8
5. Seitenträgerprofil aufstellen	9
6. Positionierung und Ausrichtung	10
7. Fußplatte festmachen	10
8. Zwischenträger aufstellen	11
9. Verlegerichtung der Glas-/Polycarbonatplatten	12
10. Montagereihenfolge	12
11. Wandgummis platzieren	13
12. Glasleisten und Glasgummis platzieren	14
13. Wasserablauf und Abdeckprofil Ständere	15
Verarbeitung der Polycarbonatplatte	16
CE-Erklärung	19

Explosionszeichnung



Stückliste

- | | |
|--|--|
| 1. Wandprofil | 21. Nuss für Fallrohrstutze |
| 2. Scharnierprofil | 22. Fallrohr \varnothing 50 mm |
| 3. Trägerprofil | 23. Klemmbügel, Fallrohr |
| 4. Endleiste abdeckprofil | 24. Kondenzprofil für Polycarbonatplatte |
| 5. Regenrinnenprofil | 25. Glasplatte |
| 6. Ständer | 26. Polycarbonatplatte |
| 7. Ständerprofil klick | 27. Fundamentfuß |
| 8. Glas-/Polycarbonatleiste | Compriband |
| 9. Gummi für Scharnierprofil | A Kreuzschlitzschraube DIN 7970 4.8x27 |
| 10. Gummi für Sparren - unter | B Kreuzschlitzschraube DIN 7981 4.5x2 |
| 11. Glas- (a)/Polycarbonatgummi (b) - oben | C Sicherungsschraube DIN 916 M5x20 |
| 12. Gummi für Wandprofil | D Bolzen DIN 912 M12x30 |
| 13. Verbindungsstück für Regenrinne | E Unterlegscheibe DIN 125 M12 |
| 14. Fass für Verbindungsstück | F Blindnietmutter M12 |
| 15. Seitenkappe Wand/Regenrinnenprofil (Set) | |
| 16. Fußplatte | |
| 17. Verbindungsständer für Regenrinne | |
| 18. Verbindungsständer (alu) Ständer/Regenrinnen | |
| 19. Blattfänger | |
| 20. Fallrohrstutze | |



Notwendiges Werkzeug

- Bohrmaschine
- Metallbohrer
- Steinbohrer
- Kreuzschlitzschraubendreher
- Inbusschlüsselsatz
- Rollenmaß
- Wasserwaage
- Bleistift
- Schneidezange
- Schlitzschraubendreher
- Silikon-Dichtstoff (säurefrei)
- Gummihammer

Wichtig vor der Montage

Allgemeiner Warnhinweis

Wenn Sie das Verano®-Produkt selbst montieren, ist das Ihr eigenes Risiko. Benutzen Sie diese Anweisungen nur als ein Hilfsmittel und nur bei der Montage dieses spezifischen Verano®-Produkts. Wenn es Ihnen nicht selbst gelingt, dann können Sie sich immer für eine professionelle Montage entscheiden. Das Montageteam Ihres Verano®-Händlers steht Ihnen gerne bereit.

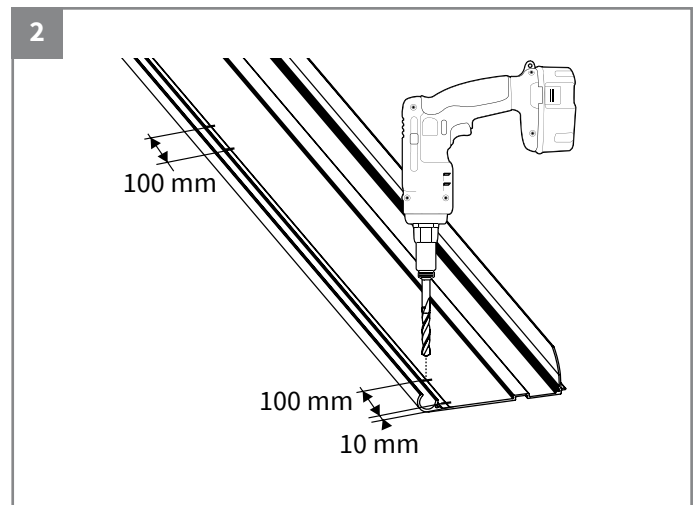
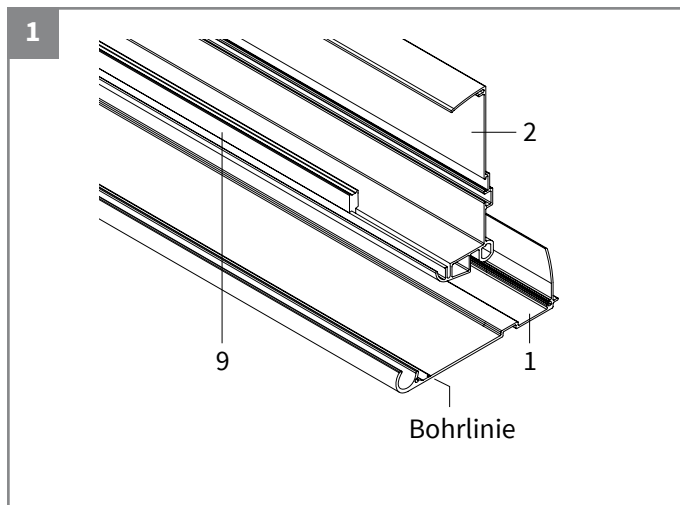
Vorsicht vor Beschädigungen

Verwenden Sie beim Öffnen der Verpackung kein Messer oder einen anderen scharfen Gegenstand. Der Inhalt könnte beschädigt werden. Legen Sie den Inhalt auf eine weiche Unterlage.

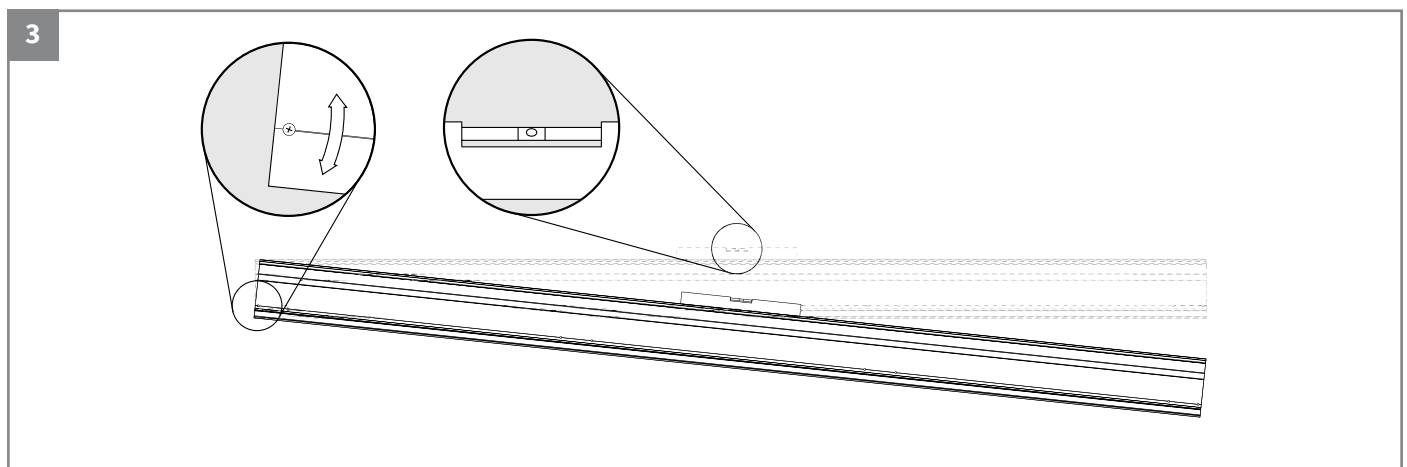
Vorsicht beim Bohren. Fallender Bohrstaub kann Beschädigungen verursachen.

Überprüfen Sie, ob die Fassade eben ist.

1. Bohrung des Wandprofils

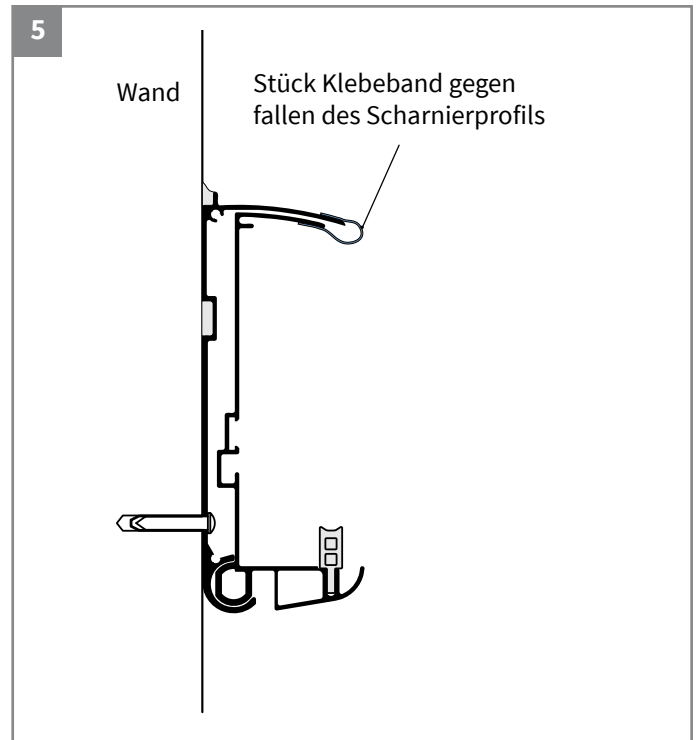
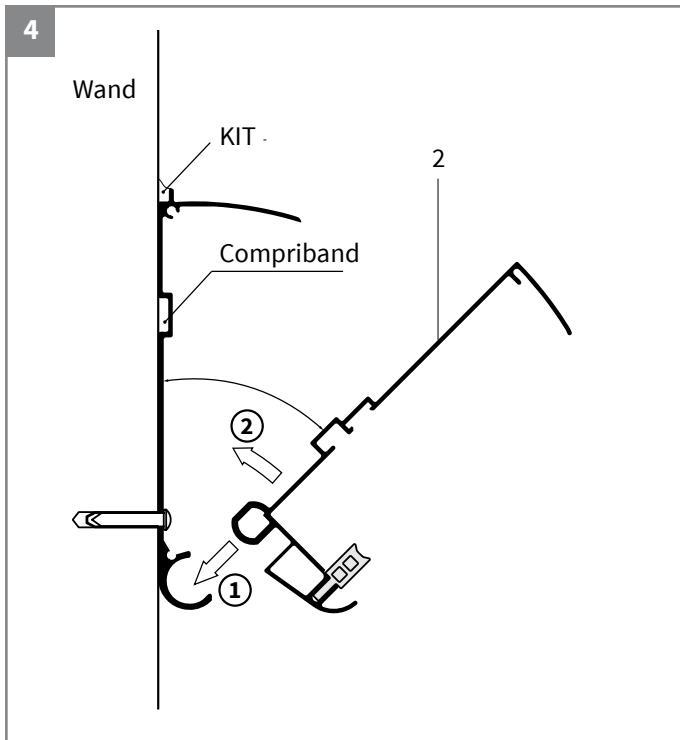


Bohren Sie Löcher in das Wandprofil. Abstand zwischen Löcher etwa 50 cm.

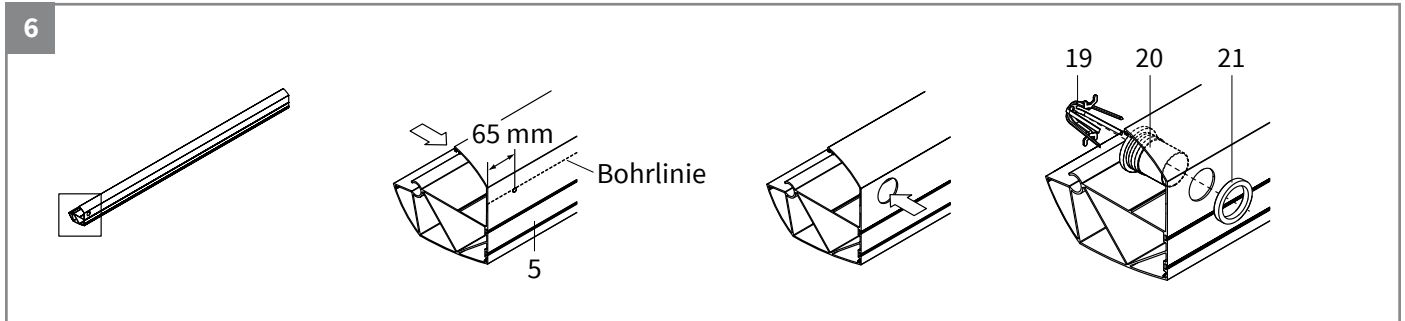


- Montieren Sie das Wandprofil nur mit der äußeren linken Schraube.
- Machen Sie das Wandprofil wasserwaagen genau und markieren Sie die sonstigen Löcher.
- Demontieren Sie das Wandprofil und bohren Sie an den markierten Stellen Löcher.
- Kleben Sie Compriband über die vollständige Länge des Wandprofils in die dafür bestimmte Nut. (Siehe Zeichnung 4).
- Benutzen Sie mindestens Dübel 8 und Schraube M8, um das Wandprofil vollständig zu montieren.
- Den ganzen oberen Rand zukitten (Siehe Zeichnung 4).

2. Platzierung des Scharnierprofils

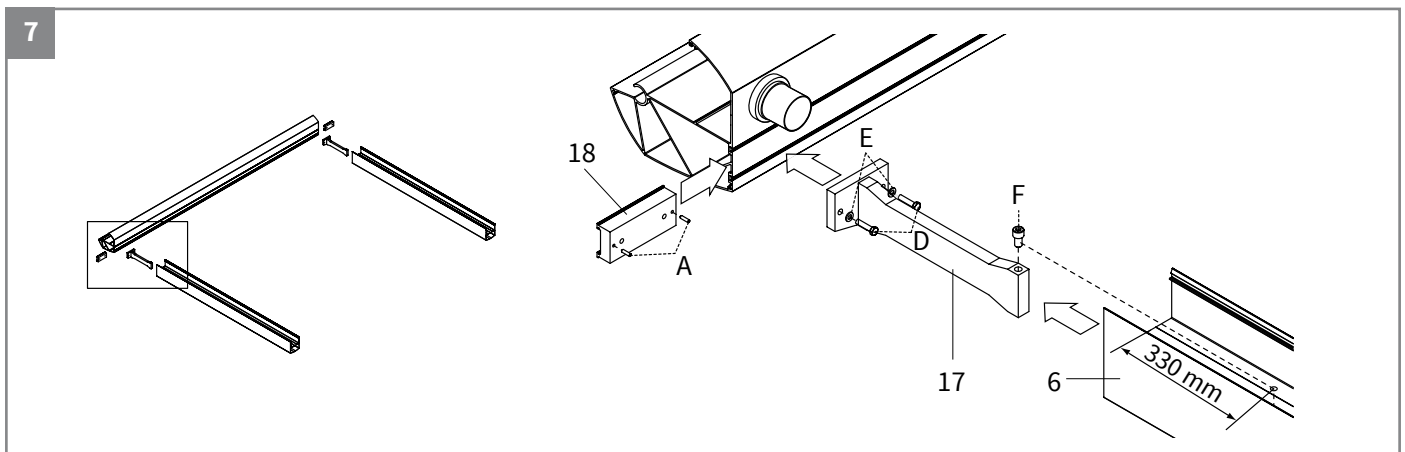


3. Regenrinne und Ständer

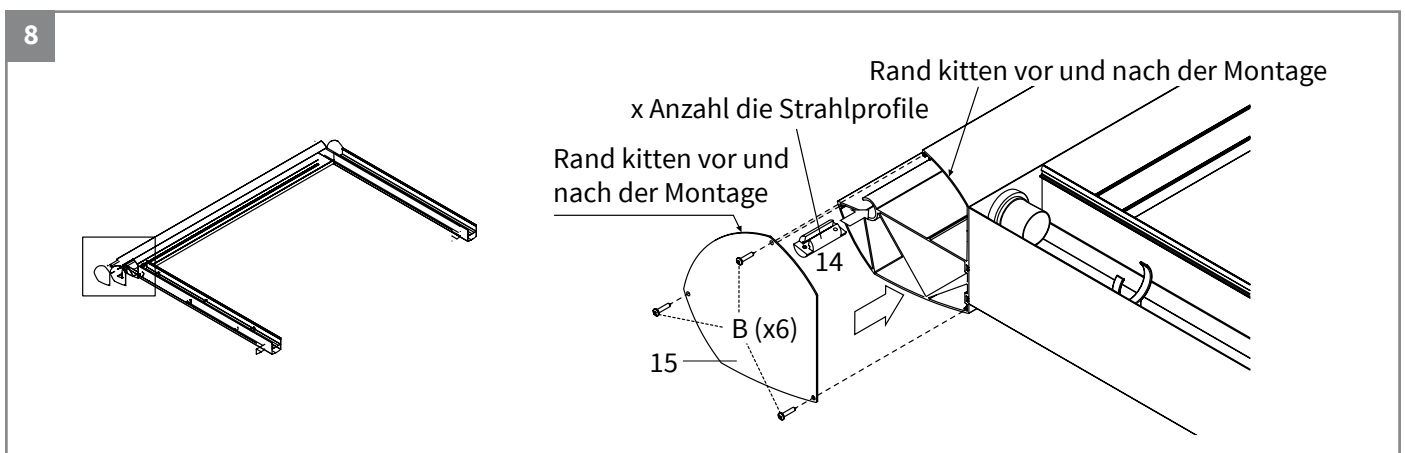


Abflussverbindung

- Nach dem Messen eine Zentrierbohrung auf der Bohrlinie an der Innenseite die Regenrinne bohren.
- Bohren Sie ein Loch von 48 mm an der Außenseite die Regenrinne.
- Montieren Sie die abflussverbindung (20), mutter (21) und die Blattfänger (19).

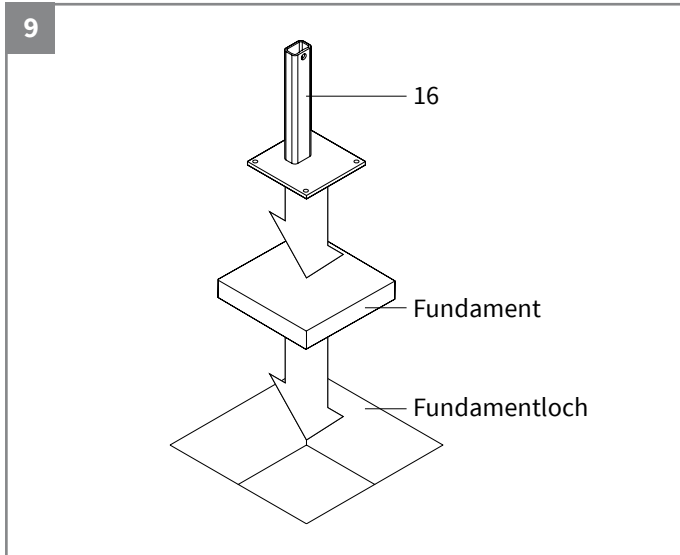


Ständerverbindung (2x).

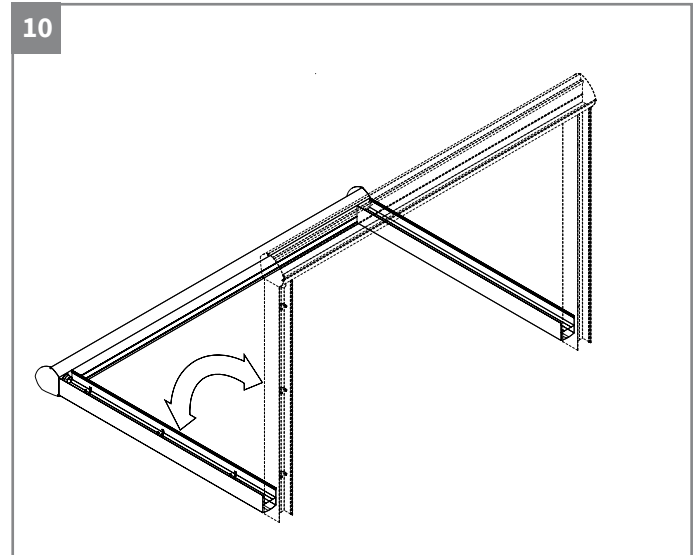


Abschlussplatte Regenrinnenprofil (15) (2x) und Fässer (14) zur Sicherstellung der Gussstücke (x Anzahl die Trägerprofile).

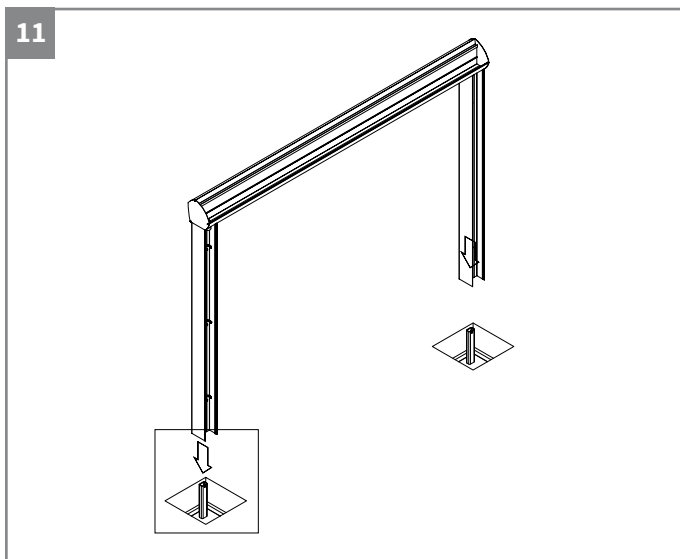
4. Fußplatte



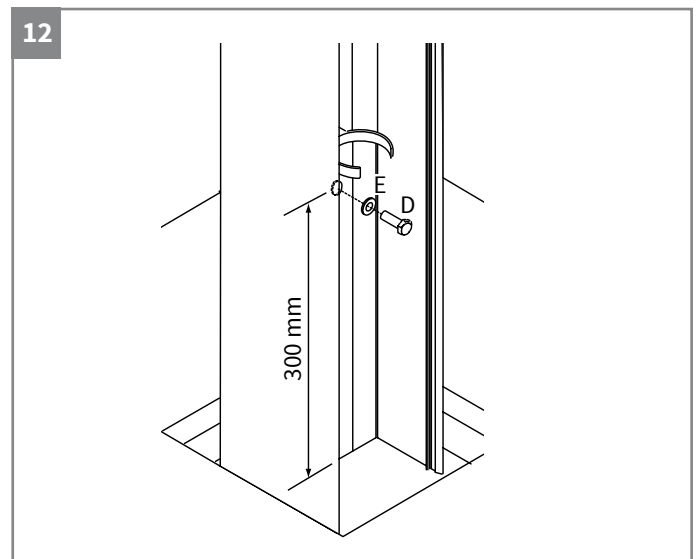
Fußplatte (16) und Fundament (27) platzieren (2x)



Gerade setzen der Regenrinneneinheit

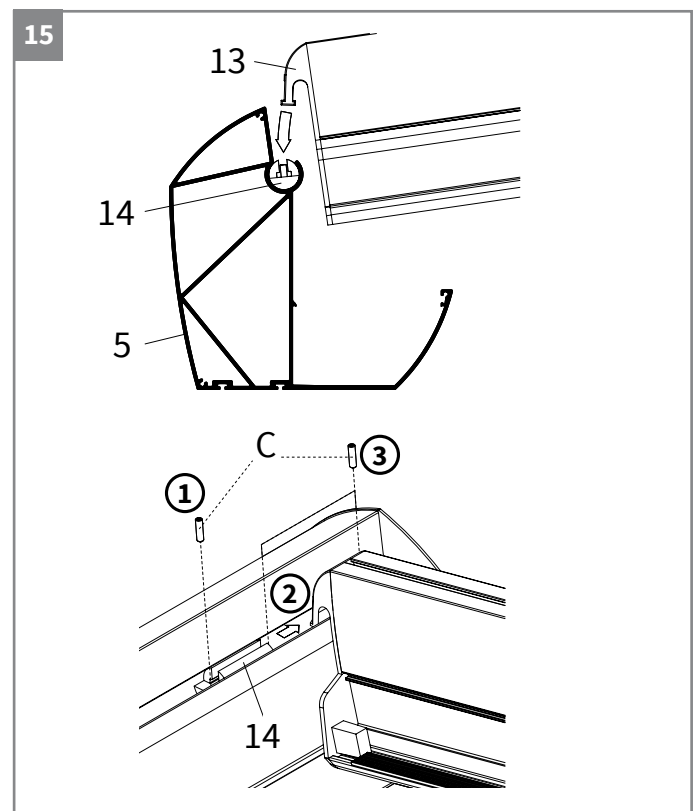
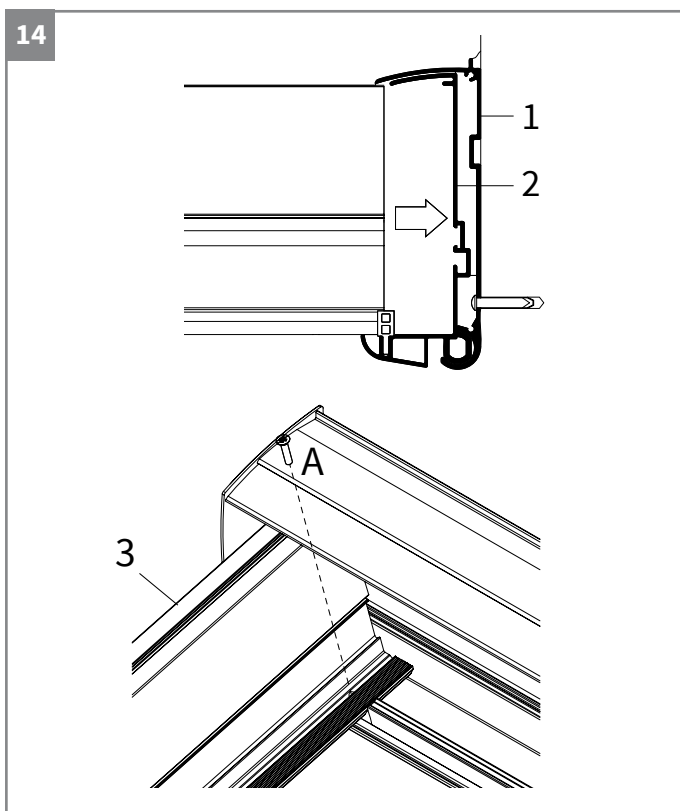
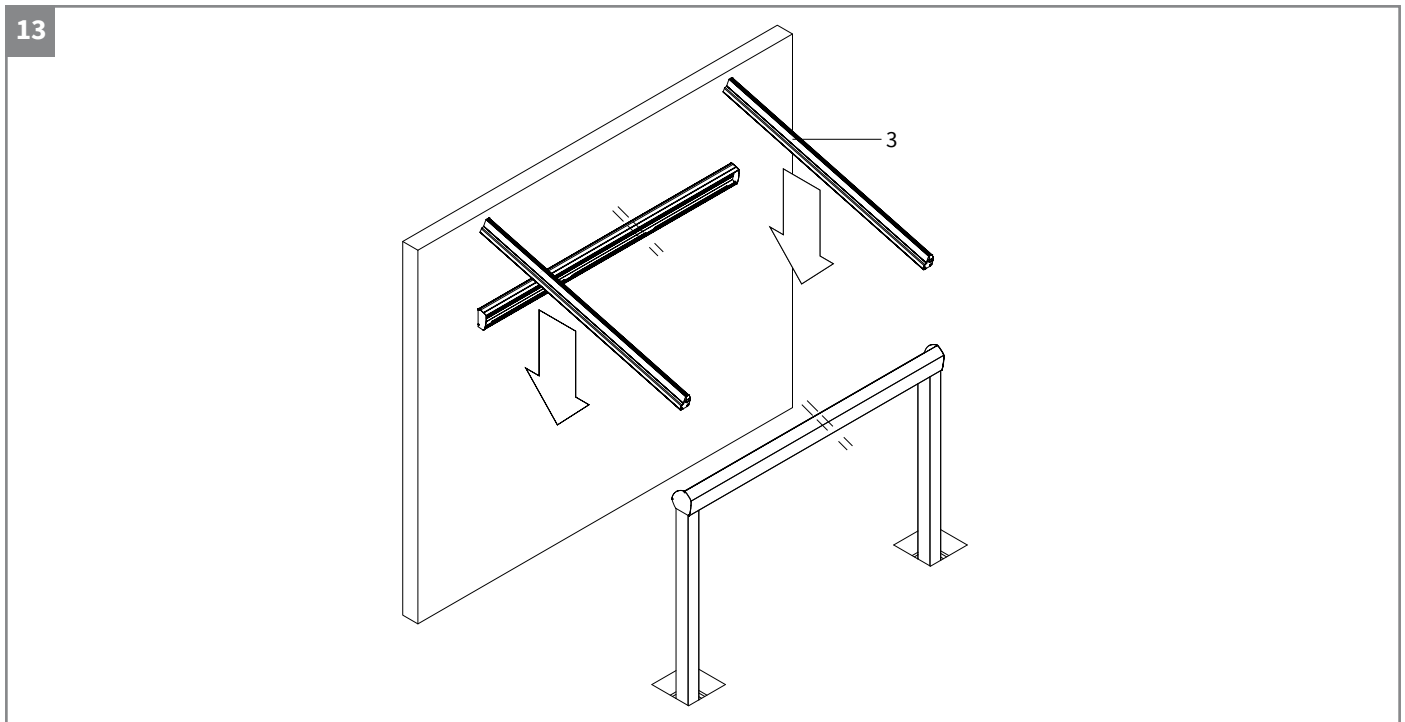


Ständer über Platte platzieren



Befestigung der Fußplatte

5. Seitenträger aufstellen



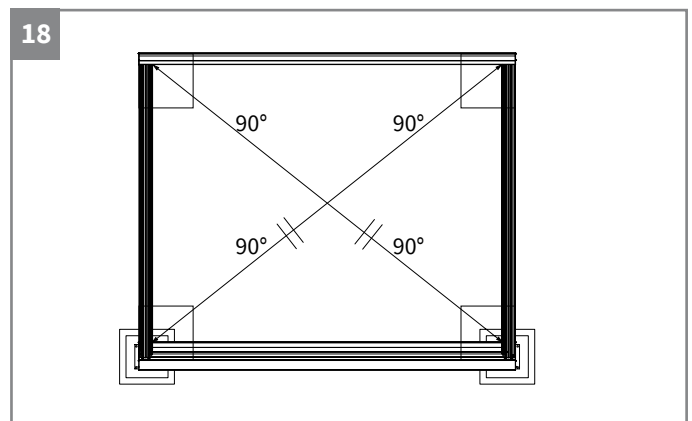
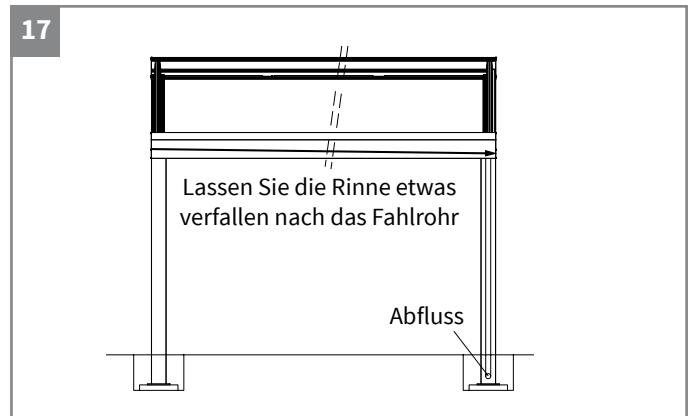
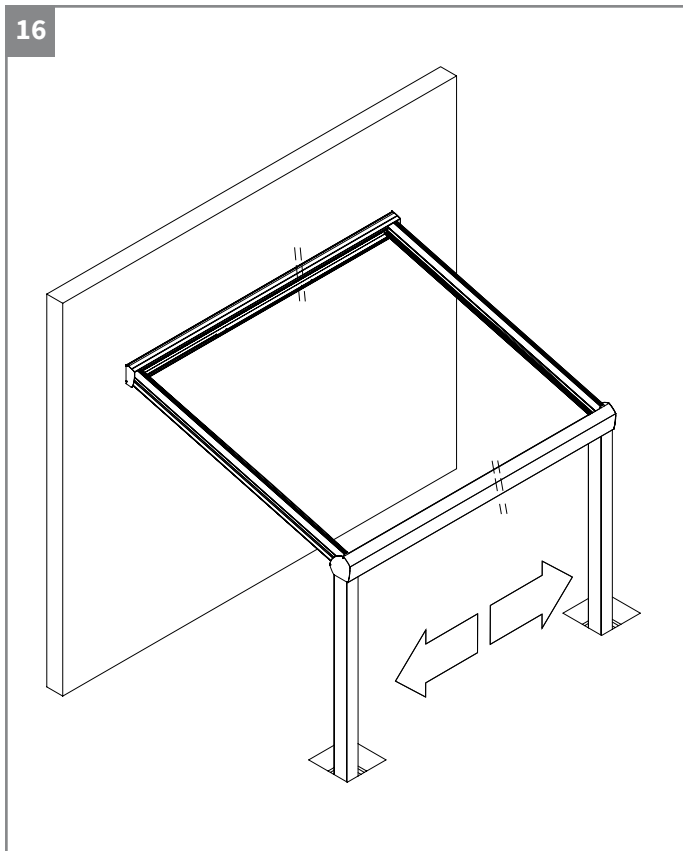
Seitenträger - Wand (links und rechts)

- Platzieren Sie das Trägerprofil (3) in dem Scharnierprofil (2).
- Danach mit 1 Schraube festschrauben.

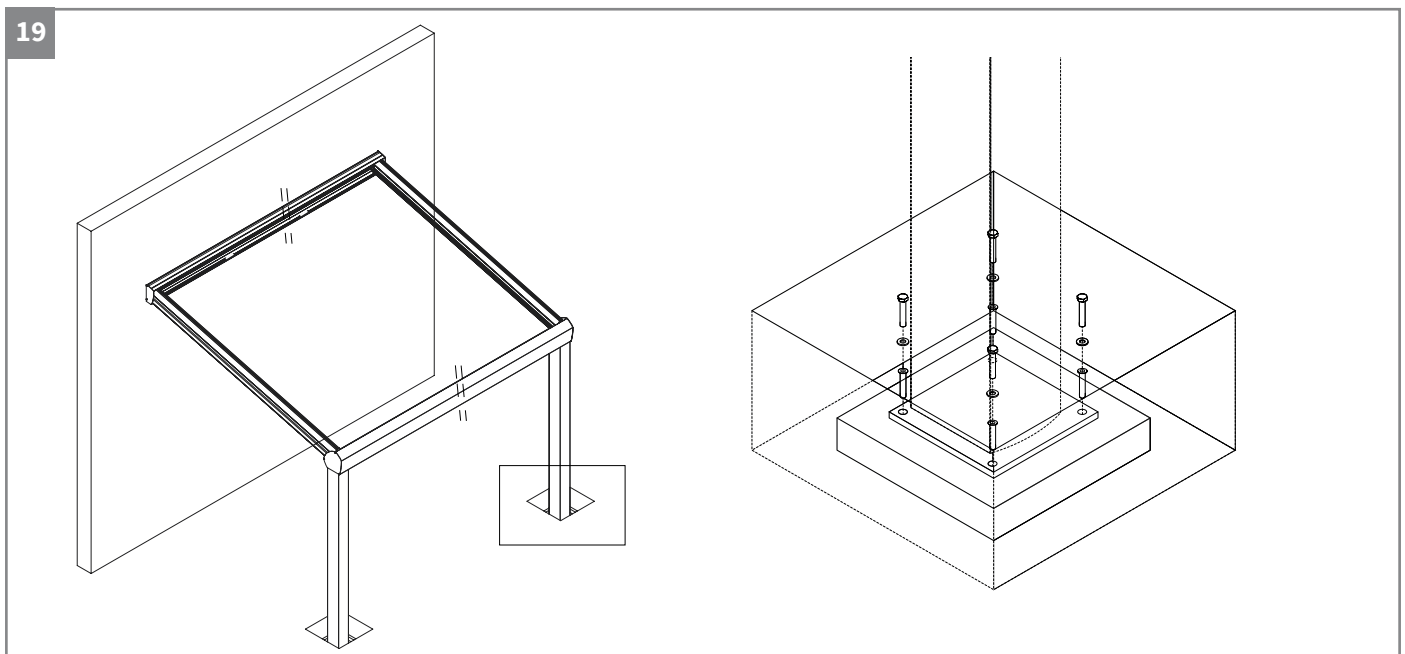
Seitenträger - Regenrinne (links und rechts)

- Legen Sie das Trägerprofil (3) in die Regenrinne (5).
- Schieben Sie das Fass (14) unter dem Verbindungsstück (13).
- Sicherungsschraube einschrauben. NICHT FESTZIEHEN!!

6. Positionierung und Ausrichtung



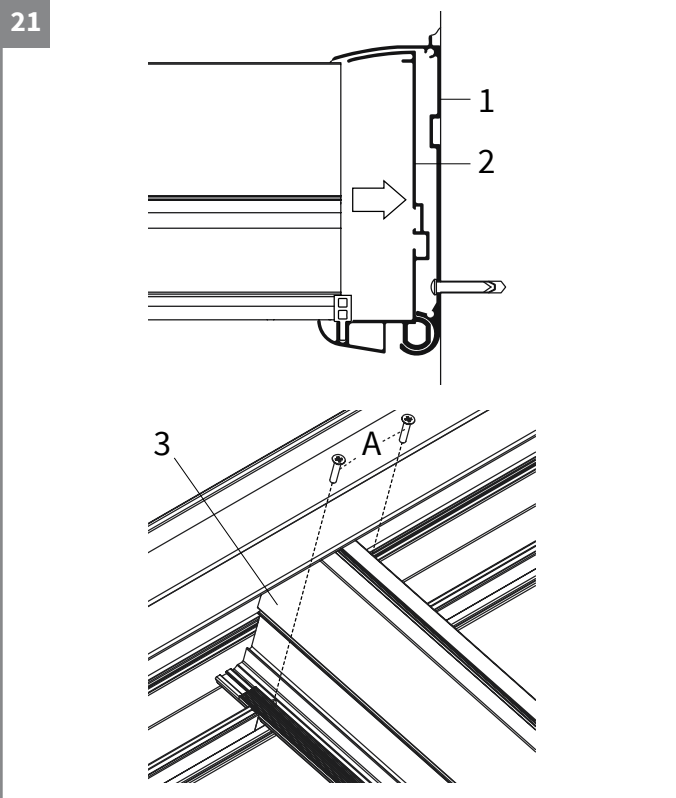
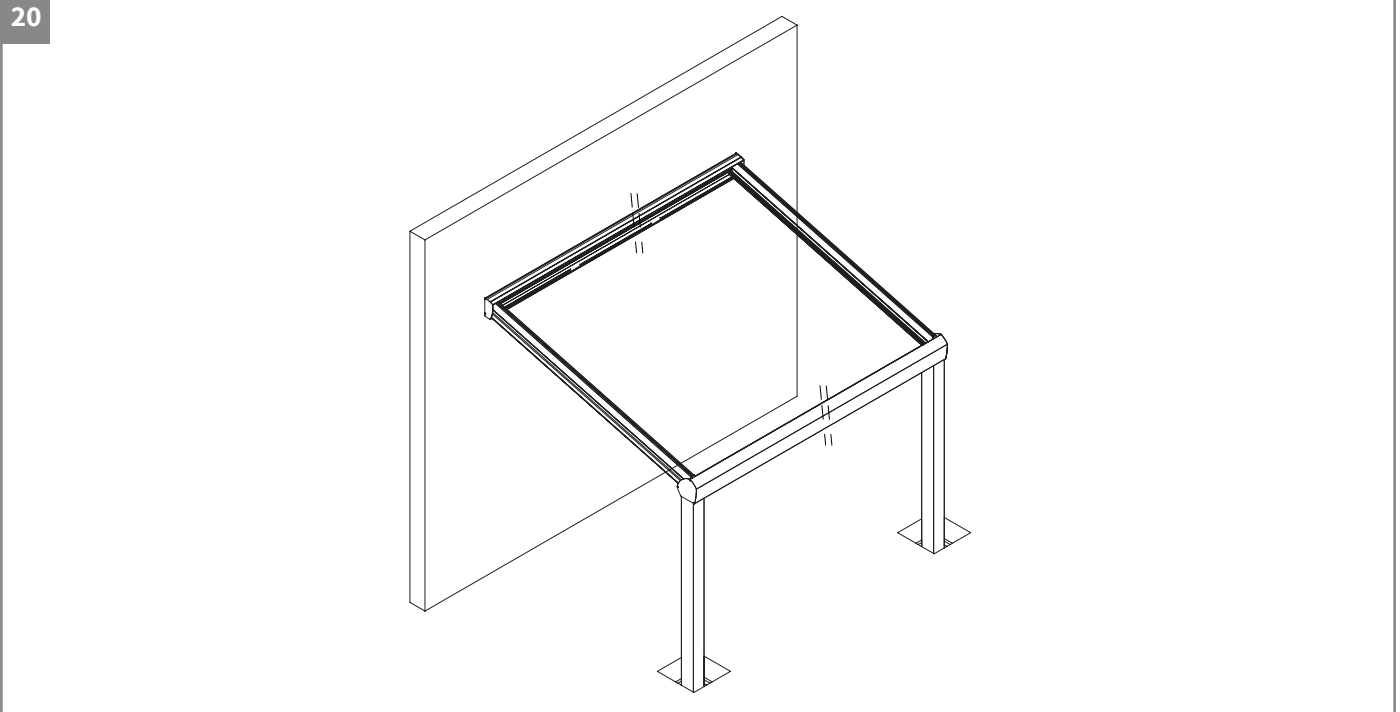
7. Fußplatte festmachen



Fußplatte festmachen.

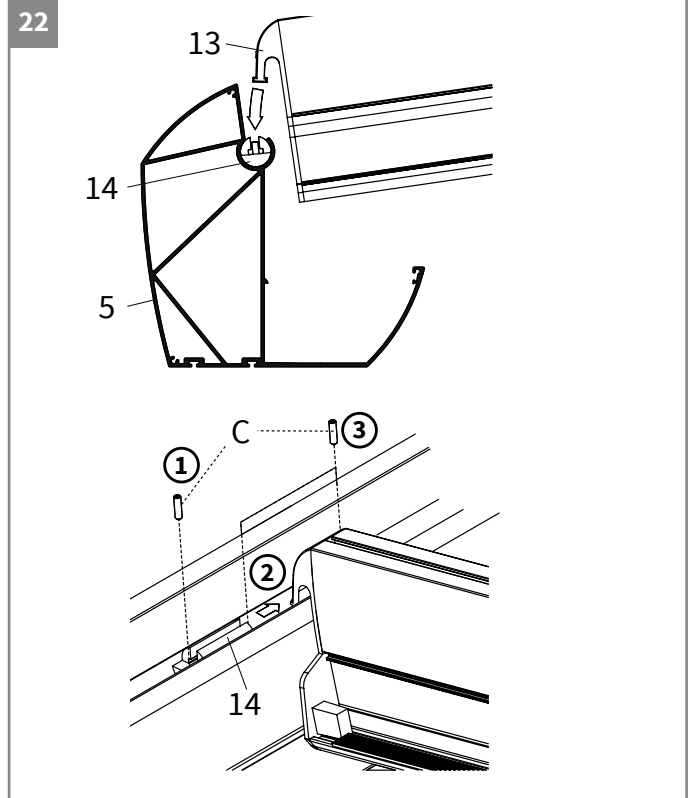
- Bohren Sie vier Löcher durch die Fußplatte (16) in dem Fundament.
- Schrauben Sie die Fußplatte (16) am Fundament fest.

8. Zwischenträger aufstellen



Trägerprofil - Wand

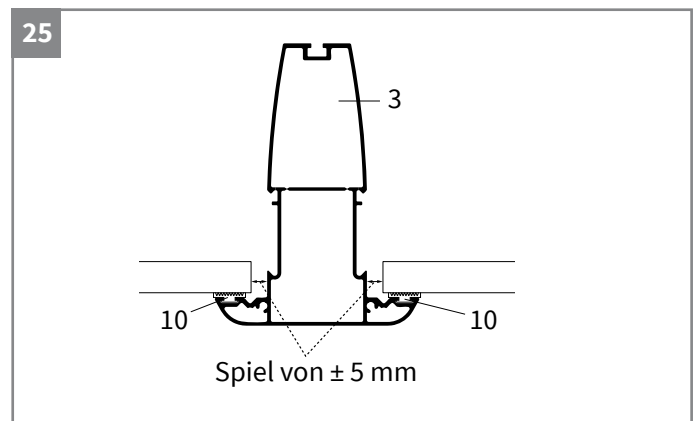
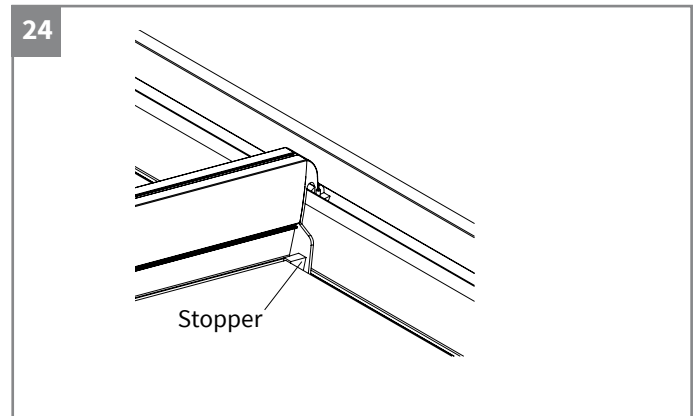
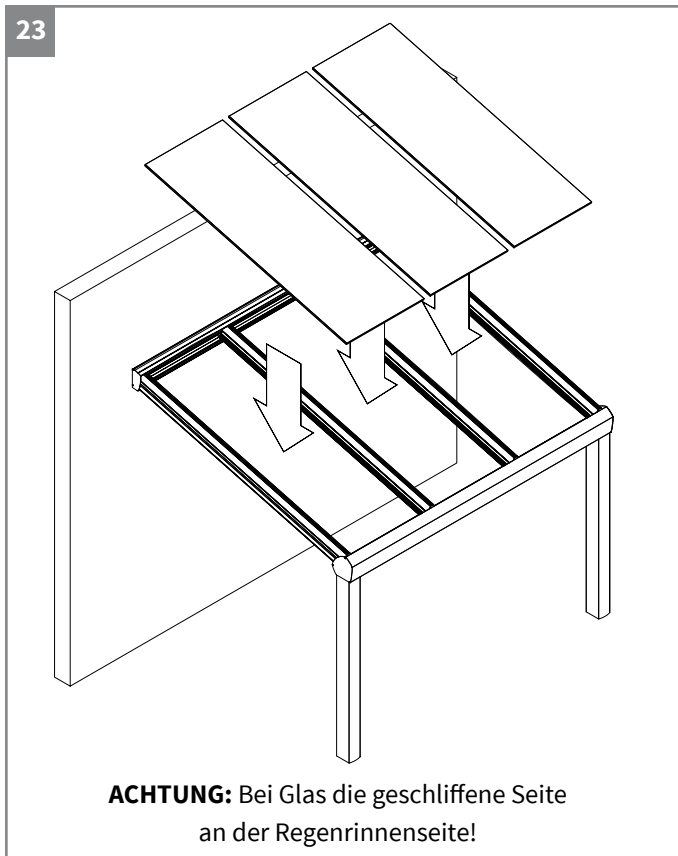
- Platzieren Sie das Trägerprofil (3) in dem Scharnierprofil (2).
- Danach mit 2 Schrauben befestigen.



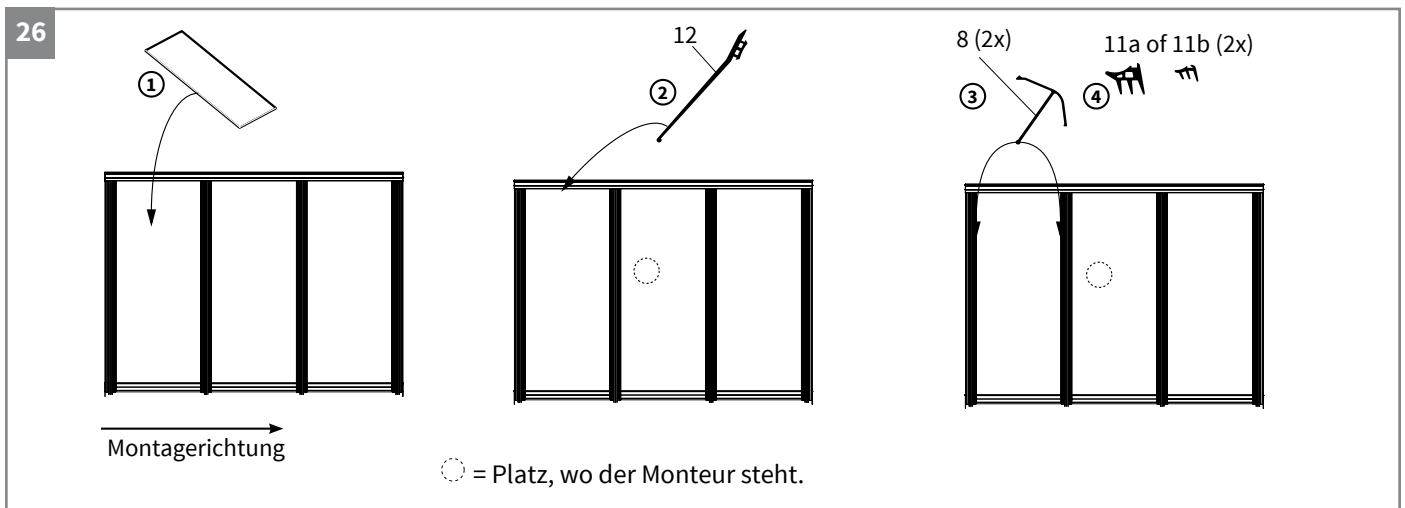
Trägerprofil - Regenrinne

- Legen Sie den Trägerprofil (3) in der Regenrinne (5).
- Schieben Sie das Fass (14) unter dem Trägerprofil (3).
- Positionieren Sie das Trägerprofil und Befestigen Sie ihn.
- Wiederholen Sie diesen Schritt, bis alle Trägerprofile montiert sind.

9. Verlegerichtung von Glas-/Polycarbonatplatten



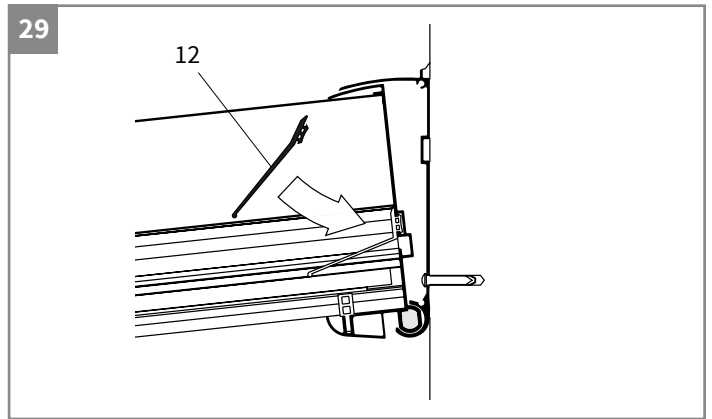
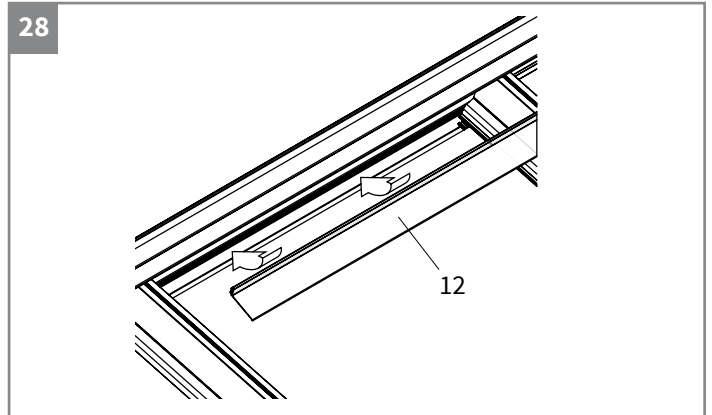
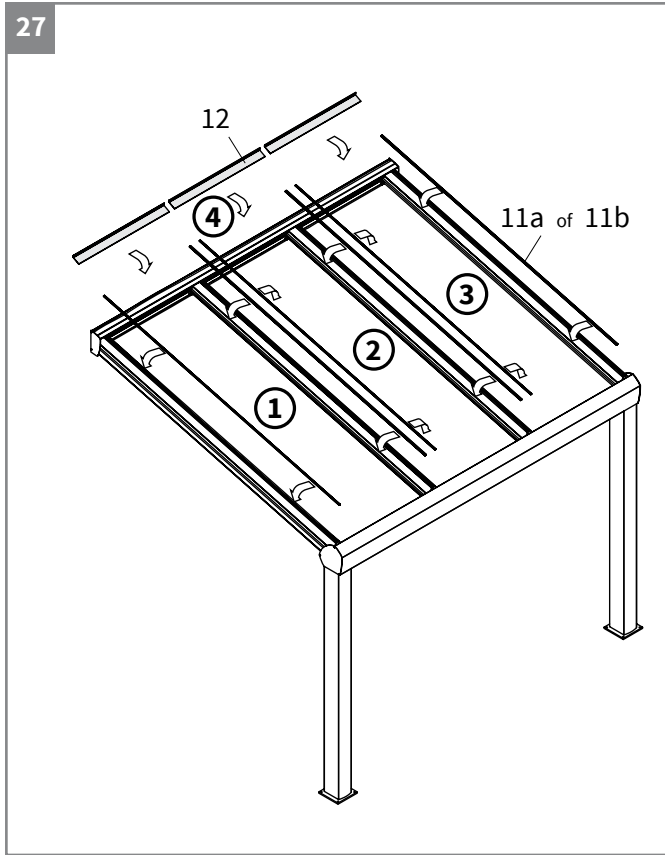
10. Reihenfolge der Montage



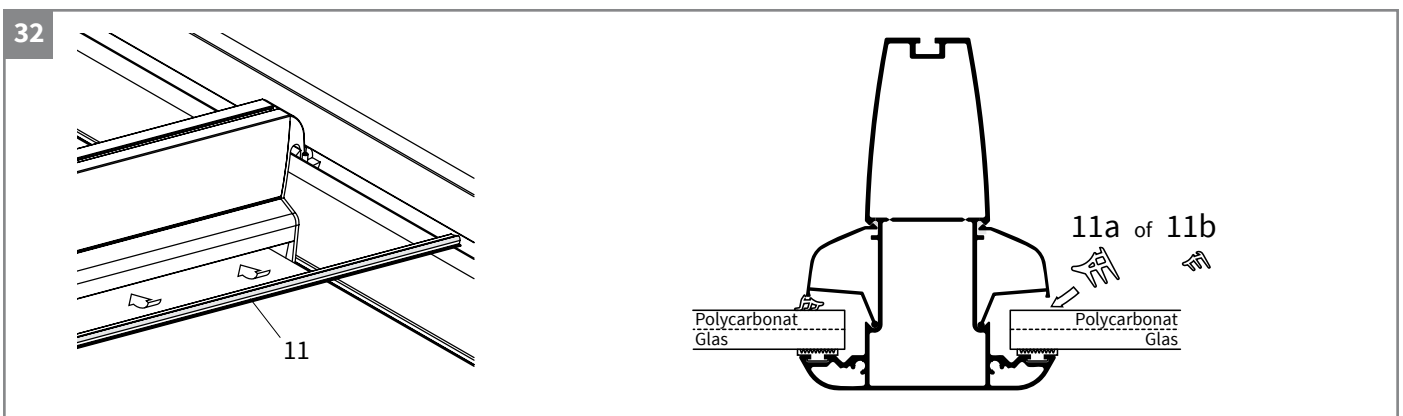
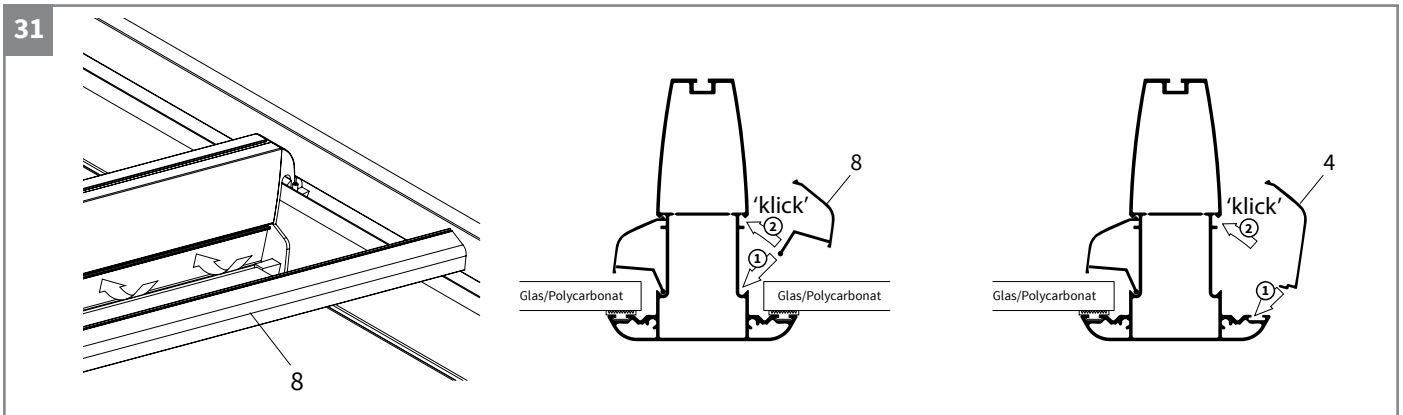
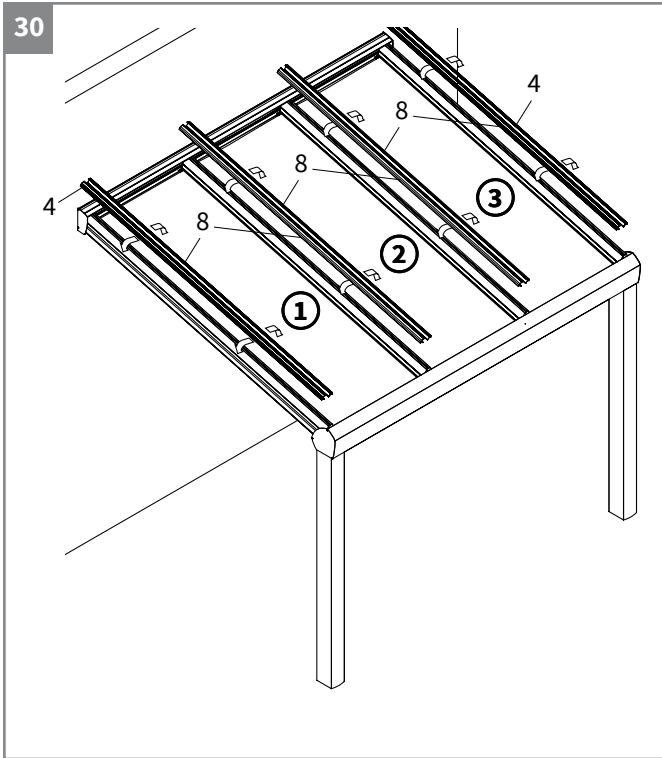
- Beginnen Sie mit dem äußersten linken Trägerprofil. Platzieren Sie Glas/Polycarbonat (25 / 26).
- Platzieren Sie den Wandgummi (12) zwischen den Trägerprofile.
- Platzieren Sie die Glasleisten (4 oder 8).
- Platzieren Sie die Gummis (11a oder 11b).

Wiederholen Sie diesen Schritt, bis alle Platten montiert sind.

11. Wandgummis platzieren

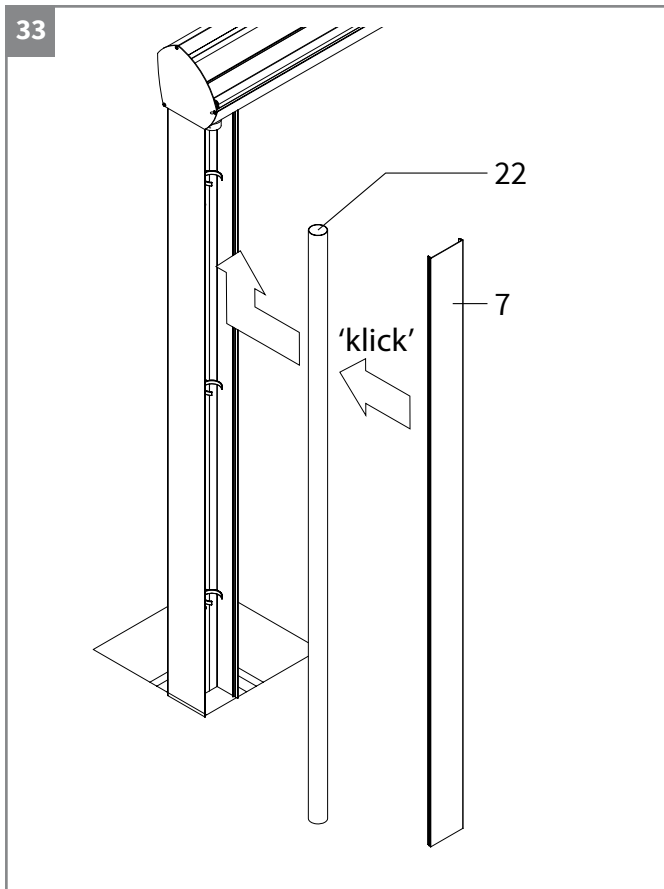


12. Glasleisten und Glasgummis platzieren



Glasleistengummis gibt es in zwei Größen. Für Glas (11a): 16 mm. Für Polycarbonat (11b): 10 mm.

13. Wasserabfluss und Abdeckprofil Ständer



Wasserabfluss befindet sich in der Innenseite des Ständern.

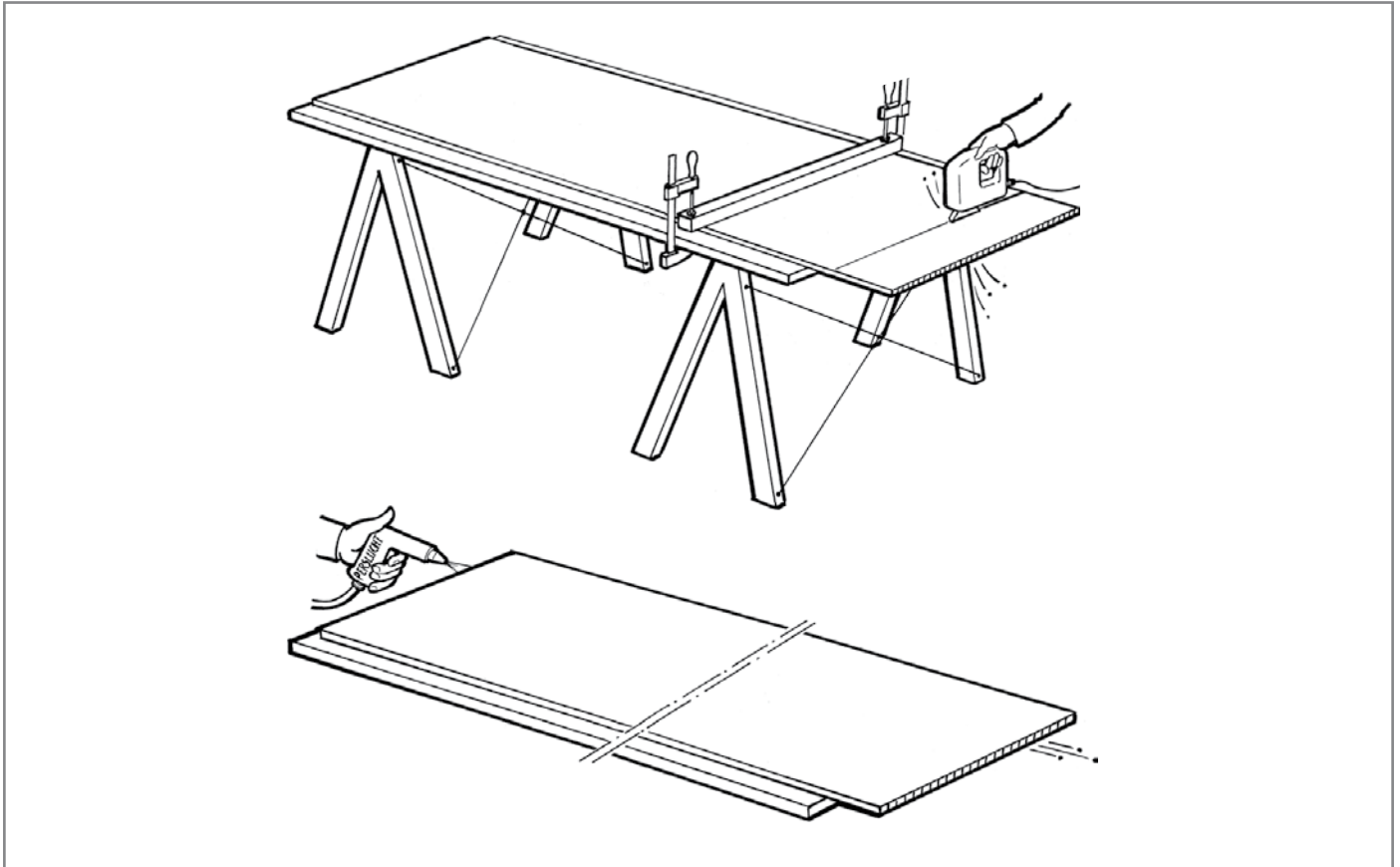
Wasserabfluss:

- Fahlrohr (22) auf Kanalisation einklicken und anschließen.
- Abdeckprofil (7) in Ständer klicken.
- Fundamentlöcher abdichten.

Verarbeitung der Polycarbonatplatte

Lagerung

Bei der Lagerung müssen die Polycarbonatplatten auf einem ebenen Untergrund liegen, beispielsweise auf Paletten. Die Platten dürfen nicht direkt auf dem Boden gestapelt werden. Vermeiden Sie direkte Sonneneinstrahlung und Regenwasser und decken Sie sie mit einer weißen Polyethylenfolie ab. Lagerung vorzugsweise innen. Wenn draußen, dann unter einer Abdeckung.

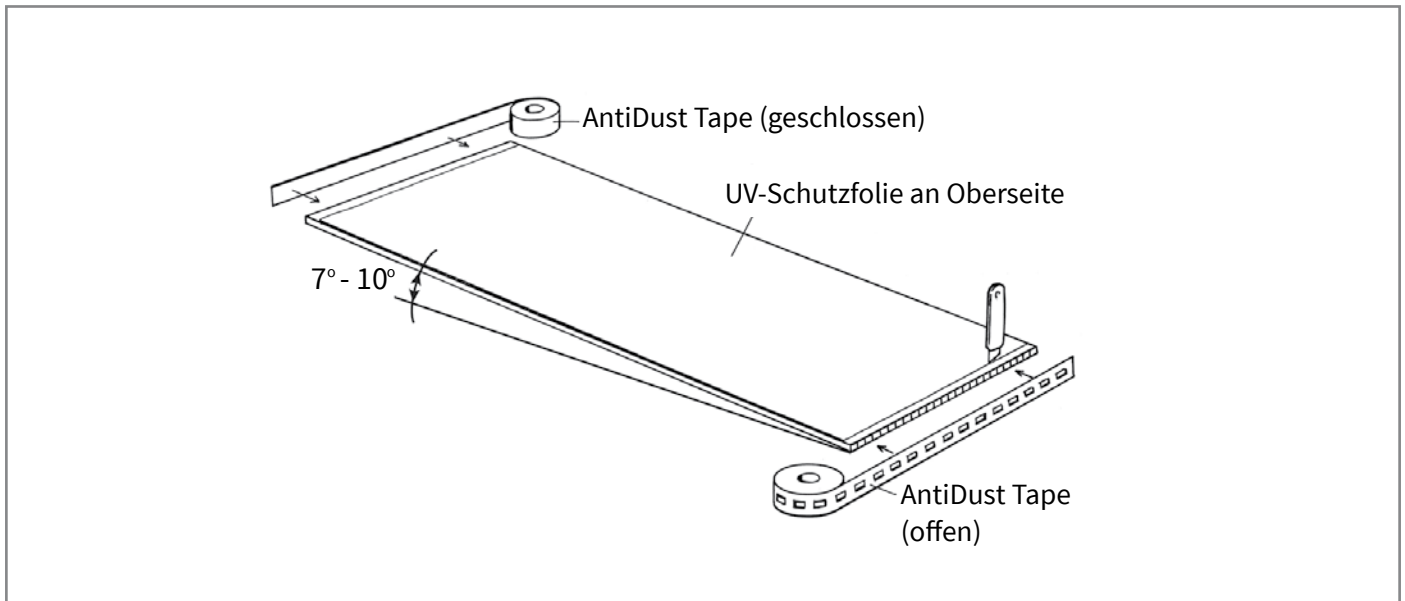


Sägen

- Sägen mit Handkreissäge oder Stichsäge mit fein gezahntem Sägeblatt.
Benutzen Sie einen stabilen und schwingungsfreien Untergrund und vermeiden Sie, dass die Platte klappern oder freischlingern kann.
- Zum Sägen und Bohren die Schutzfolie nicht entfernen. Dies verhindert Kratzer auf der Oberfläche.
- Danach die Kanäle mit trockener Druckluft reinigen. Danach unmittelbar mit Antidust-Tape oder Transporttape abdichten.

Spiel und Installation

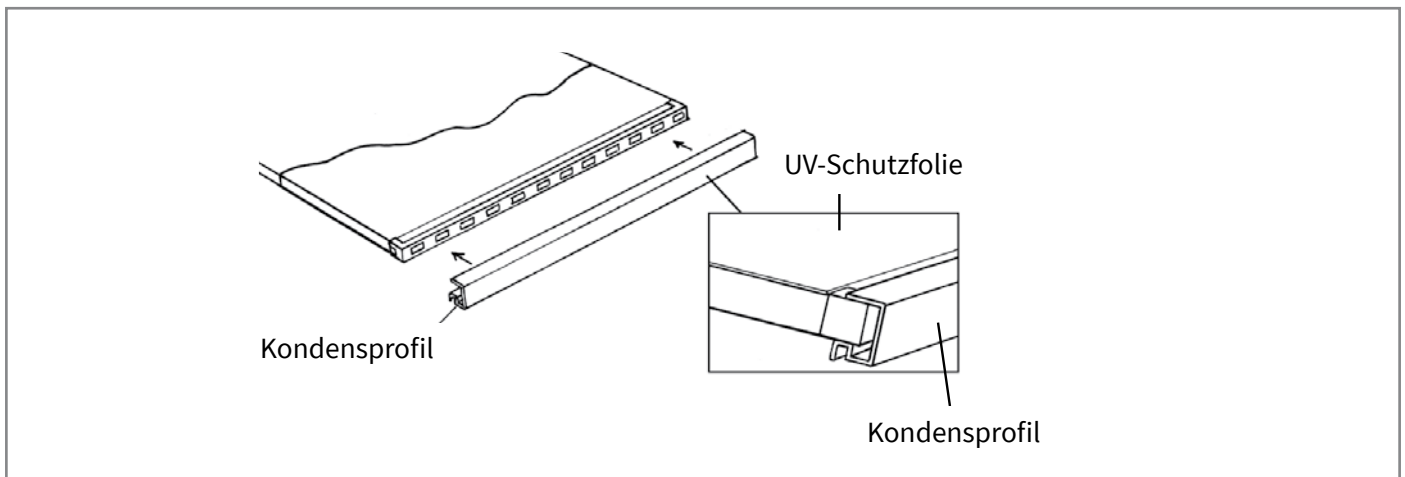
Polycarbonatplatten können sich durch Temperaturschwankungen ausdehnen oder schrumpfen. Die Platte wird an der Unterseite gegen Rutschen blockiert mithilfe eines Endschotts auf dem Abdeckprofil. Das gesamte Spiel muss an der Oberseite vorgesehen werden. Die Seite der Platte muss ein Spiel von mindestens circa 3 mm haben.



Abdichten gegen Feuchtigkeit und Kondenswasser

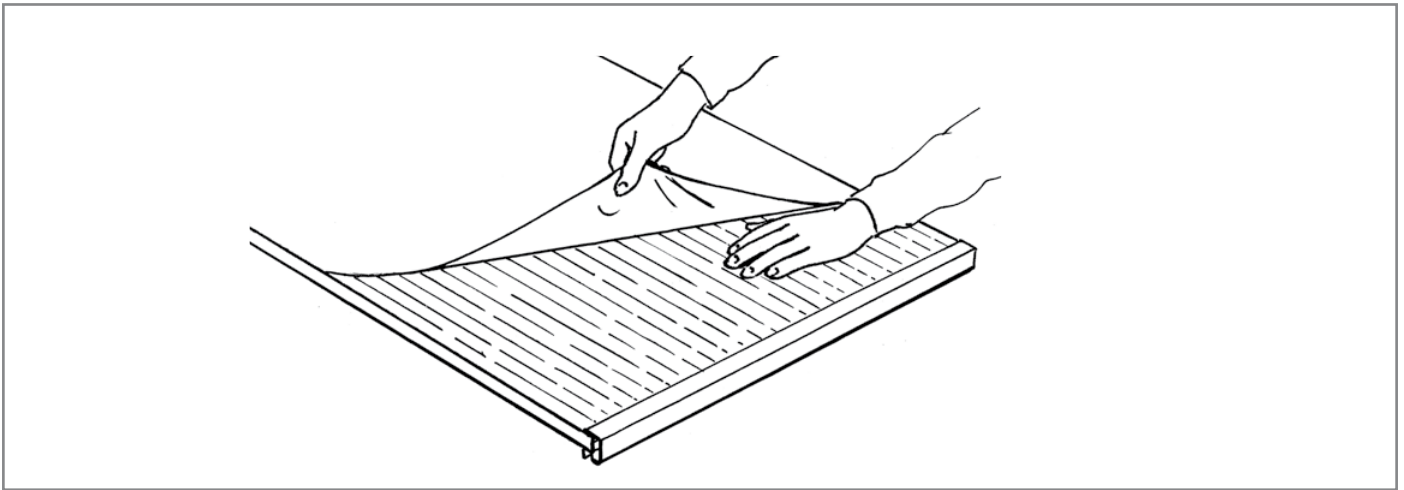
Polycarbonat ist gas- und dampfdurchlässig, daher kann Kondensfeuchtigkeit nicht vollständig vermieden werden. Eine richtige Dachneigung zwischen 7° und 10° und eine zweckmäßige Abdichtung schränken dies ein.

- Die Platten müssen an der Oberseite mit geschlossenem AntiDust-Tape abgeklebt werden.
- Die Unterseite muss mit perforiertem AntiDust-Tape abgeklebt werden.
- Möglicherweise unten und oben einen Streifen Schutzfolie wegnehmen (ca. 3 cm).
- Mit Stanleymesser leicht einschneiden.



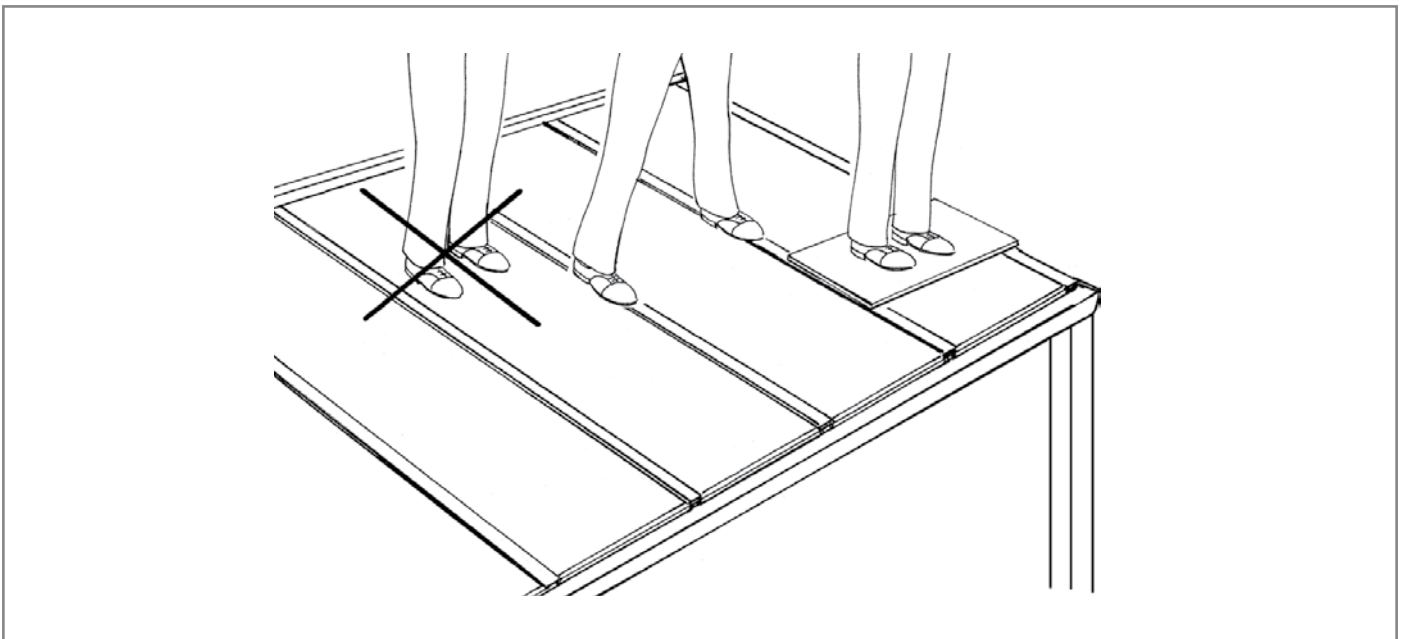
Kondensprofil montieren

Nach dem Anbringen des AntiDust-Tapes die Platte an der Unterseite mit einem Kondensprofil über die gesamte Breite der Platte versehen.



Schutzfolie von der UV-Schicht entfernen

Nach dem Anbringen des Kondensprofils kann die Polycarbonatplatte montiert werden. Das Entfernen der UV-Schutzfolie kann eventuell nach dem Montieren geschehen, aber auch vor dem Montieren. Wenn sie vor dem Montieren entfernt wird, ist das einfacher und zudem sicherer. Man muss dafür nicht auf das Dach.



Nicht auf den Polycarbonatplatten stehen.

Die Polycarbonatplatten sind sehr stark, aber unzureichend beständig gegen Punktbelastung. Laufen Sie nicht darauf! Laufen Sie nur auf den Rändern, wo sich Balken und Abdeckstreifen befinden oder benutzen Sie eine Planke.

Reinigung

- Die Platten mindestens 1 Mal pro Jahr mit lauwarmem Wasser und Seifenlauge reinigen. Benutzen Sie eventuell eine Lösung aus nicht alkalischer Seife in Kombination mit einer ausziehbaren Autobürste.
- Benutzen Sie eine weiche Bürste oder Schwamm.
- Keine Scheuermittel oder Lösungsmittel benutzen.
- Vor- und Nachspülen mit viel Wasser und den Rest mit einem weichen Tuch aufnehmen.



Registrierungsnummer TÜV Nederland QA B.V.: 1231

Verano BV
Bedrijfsweg 8
5683 CP Best, Niederlande

Zertifikatnummer:
1231-CPR-1090-1-2400-A-293

EN 1090-1:2009 + A1:2011

Aluminiumteile, verwendbar in Terrassenüberdachung entsprechend Auftrag:
siehe Sticker Rückseite Montageanleitung

Toleranzen zu geometrischen Angaben:	EN 1090-3
Schweißbarkeit:	N.A.
Bruchzähigkeit:	nicht für Aluminiumprodukte
Reaktion auf Brand:	Material klassifiziert: Klasse A1
Freisetzen von Cadmium:	NPD
Radioaktive Trägereung:	NPD
Haltbarkeit:	Oberfläche pulverbeschichtet entsprechend Qualitätsklasse 3
<u>Konstruktive Merkmale:</u>	
Tragfähigkeit:	Entwurf entsprechend EN 1990 (Eurocode 1) und EN 1999 (Eurocode 9): Referenz: Auftragsnummer entsprechend Sticker, Rückseite Montageanleitung
Verformung im Brechbarkeits-Grenzzustand:	NPD
Ermüdungsstärke:	NPD
Brandwiderstand:	Klasse A1
Fertigung:	entsprechend Teilespezifikation; Referenz Auftrag angegeben auf Sticker Rückseite Montageanleitung und EN 1090-3, EXC1